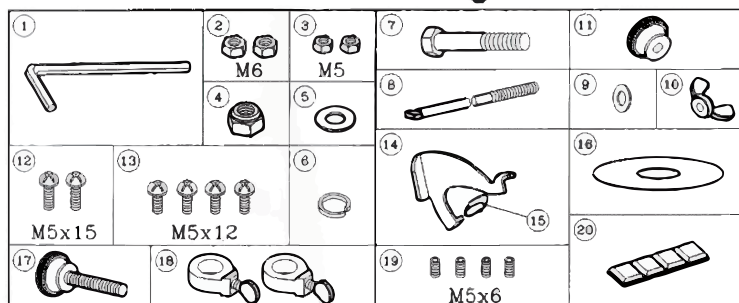
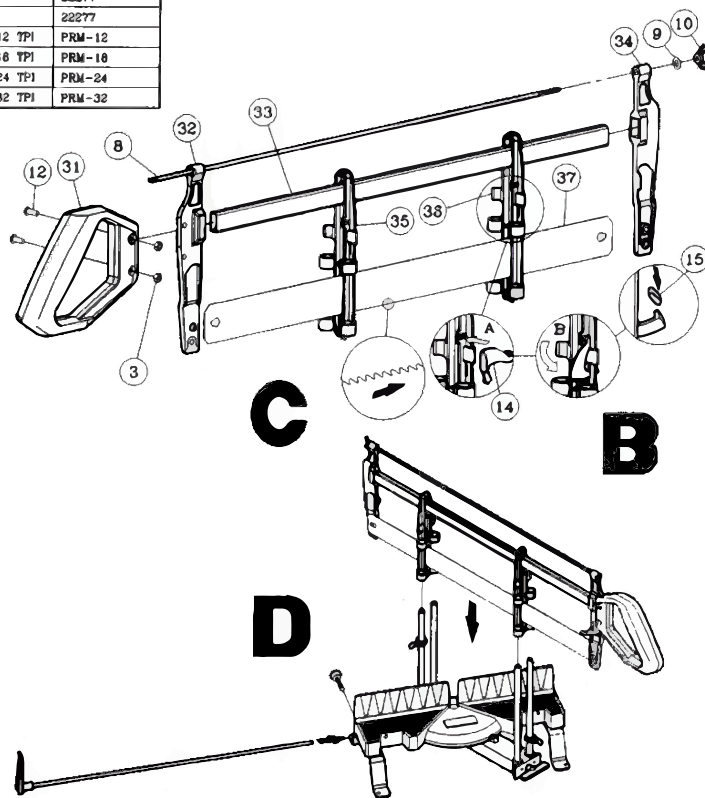
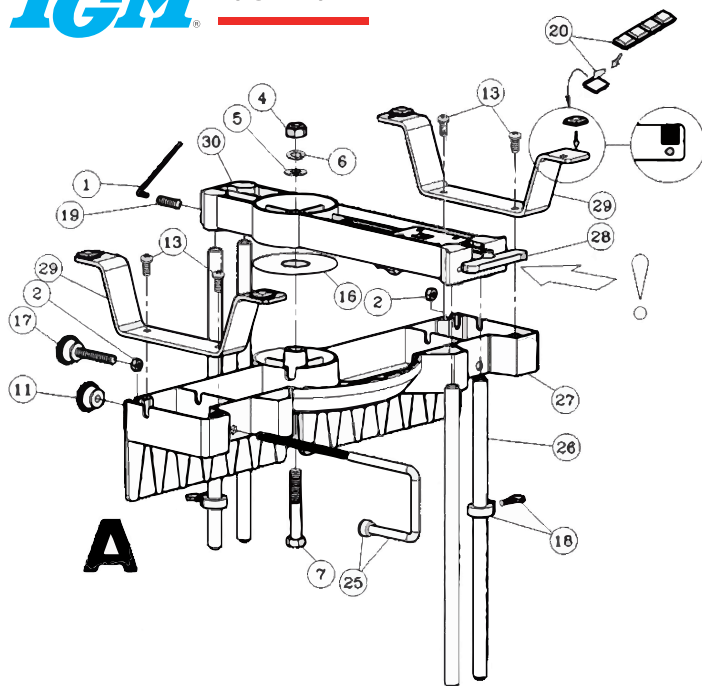


	Spare part no.
(8)+(9)+(10)	22276
(25)+(11)	PRM-11097
(28)	PRM-11009
(29)	PRM-11035
(31)	PRM-11074
(32)	22285
(33)	PRM-11016
(34)	PRM-11075
(35)	22277
(36)	22277
(37) 12 TPI	PRM-12
(37) 18 TPI	PRM-18
(37) 24 TPI	PRM-24
(37) 32 TPI	PRM-32



127-22207

CZ

Montáž Do-It ruční pokosové pily

Pozorně si prohlédněte obrázek. Umístěte podstavec (27) tak, jak je vyobrazeno. Vložte matice (2) do podstavce a přišroubujte nohy (29). Při montáži otočného ramene (30) umístěte podložku (16) směrem k hraně ramene a současně stiskněte západku (28). Utáhněte matici (4) a poté ji uvolněte o 1/4 otáčky. Při montáži rámu pily dávejte pozor na směr zubů na pilovém listu (37)! Přimontujte zámek pily v horní poloze (14) na držák ramene (36). Nezapomeňte na gumový kroužek (15)!

SK

Montáž Do-It ručnej pokosovej pily

Pozorne si prehládnite obrázok. Umiestnite podstavec (27) tak, ako je vyobrazené. Vložte matice (2) do podstavca a priskrutkujte nohy (29). Pri montáži otočného ramena (30) umiestnite podložku (16) smerom k hraně ramena a súčasne stlačte západku (28). Utiahnite maticu (4) a potom ju uvoľnite o 1/4 otáčky. Pri montáži rámu pily dávajte pozor na smer zubov na pilovom liste (37)! Primontujte zámok pily v hornej polohe (14) na držiak ramena (36). Nezapudnite na gumový krúžok (15)!

HU

A Do-It kézi gérvágó fűrész összeszerelése

Figyelmesen nézze meg az ábrát. Helyezze az alátétet (27) úgy, ahogyan az ábrán van. Helyezze be (2) az anyát az alátétbe és csavarozza be a lábakat (29). A forgatható kart összeszerelésekor (30) helyezze az alátétet (16) a kar élének irányába és egyidejűleg nyomja meg a reteszt (28). Húzza meg az (4) anyákat, majd lazítsa meg őket 1/4 fordulatra. A fűrész keretének összeszerelésekor fordítson figyelmet a fűrészlap fogainak irányára (37). Szerelje fel a fűrész zárját a felső helyzetben (14) a kar tartójára (36). Ne feledkezzen meg a gumi gyűrűről (15)!

PL

Montaż Do-It ręcznej pily ukośnicy kątowej

Przyjrzyj się uważnie zdjęciu. Ustaw podstawę (27), tak jak pokazano. Włóż nakrętki (2) do podstawy i przykręć nóżki (29). Podczas montażu ramienia obrotowego (30) umieść podkładkę (16) w kierunku krawędzi ramienia, naciskając zatrzask (28). Dokręć nakrętkę (4), a następnie poluzuj ją o 1/4 obrotu. Podczas montażu ramy pilarki należy zwrócić uwagę na kierunek zębów brzośczołu piły (37)! Zamontuj blokadę pily w górnym położeniu (14) do uchwytu ramienia (36). Nie zapomnij o gumowym pierścieniu (15)!